



## BROYEUR MULTI-MÂCHOIRES

Le broyeur multi-mâchoires AJCE série APM en gamme lourde est l'outil polyvalent par excellence. Ses mâchoires interchangeables offrent une grande variété d'applications et un rapide retour sur investissement.



### AVANTAGES

- **Design optimum des mâchoires** pour une bonne pénétration dans les matériaux à broyer.
- **Couteaux réversibles** permettant de couper facilement les structures en ferraille et les fers à béton.
- **Speed valve « intelligente »** pour gérer la force de coupe et la vitesse des mâchoires et obtenir un temps de cycle plus court.
- **Carénage renforcé des vérins** pour assurer leur protection.
- **Châssis de l'outil de conception Heavy-Duty.**
- **Couronne de rotation renforcée.**
- **Conception unique du joint tournant** (guidage par roulements) pour éviter les fuites d'huile et garantir une plus grande longévité des joints d'étanchéité.
- **Le diamètre des orifices du joint tournant, des flexibles et des tuyaux est surdimensionné** afin de réduire la consommation d'énergie et augmenter le nombre de cycles de travail.



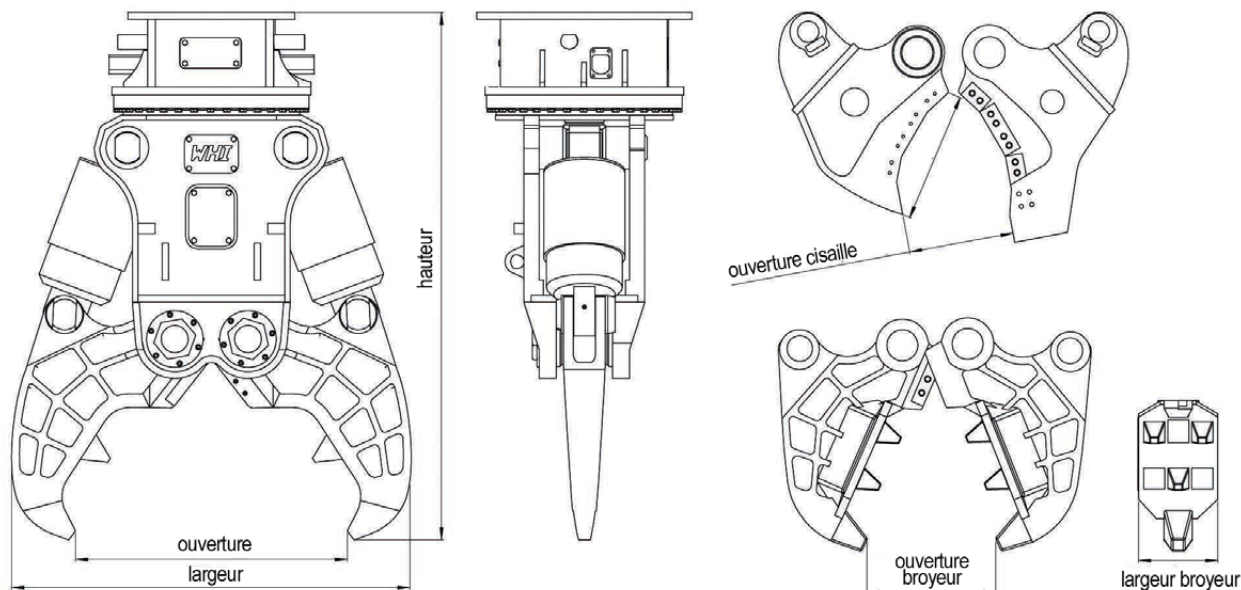
### APPLICATIONS

- Démolition primaire telle que déconstruction de béton et de béton fortement ferrillé.
- Démolition secondaire, recyclage de matériaux, travaux de génie civil, industrie...
- Démolition de structures métalliques, recyclage de métaux, démantèlement d'usine, de bateaux...



### OPTIONS





Retrouvez toutes les photos et applications de cet équipement sur notre site internet [www.rdsfrance.com](http://www.rdsfrance.com)



## DONNÉES TECHNIQUES

Modèle		APM 15	APM 20	APM 25	APM 30	APM 45	
Porteurs	t	12 - 15	17 - 23	20 - 30	29 - 40	45 - 65	
Poids (sans platine, sans mâchoire)	kg	997	1310	1560	2250	4110	
Mâchoires cisaille combi	Poids	kg	253	270	540	756	1240
	Ouverture	mm	750	890	980	1100	1400
	Longueur de lame	mm	140	190	220	250	250
Mâchoires broyeur béton	Poids	kg	220	340	660	924	1500
	Ouverture	mm	780	890	980	1080	1400
	Épaisseur	mm	250	280	340	370	415
	Longueur de lame	mm	140	190	220	250	250
Mâchoires cisaille à ferraille	Poids	kg	235	312	450	625	1850
	Ouverture	mm	390	430	514	520	820
	Profondeur	mm	415	475	545	595	955
Force de coupe	Fond de gorge	t	493	749	1116	1729	2558
Force de broyage	Centre	t	133	202	244	326	482
	Pointe	t	77	111	143	180	266
Pression de fonctionnement	bar	300	320	320	320	320	
Débit d'huile de fonctionnement	l/min	180	230	240	260	380	
Dimensions avec mâchoires de l'outil cisaille combi	Hauteur	mm	1620	2100	2280	2450	2850
	Largeur	mm	1120	1280	1450	1720	2350
Rotation hydraulique	Pression	bar	210	210	210	210	210
	Débit d'huile	l/min	28-32	40-55	32-45	32-45	75-105
	Vitesse	rpm	10-15	10-15	10-15	10-15	10-15
Cycle de travail (ouverture / fermeture)	sec	1,8 / 1,7	2,1 / 2,3	2,9 / 2,7	3,4 / 4,1	4,3 / 5,5	