



AIMANT HYDRAULIQUE

L'électro aimant Dynaset HMAG s'adapte sur tous types de porteurs tel que pelle hydraulique, grue, camion, etc. La génératrice hydro-électrique intégrée fonctionne avec l'hydraulique du porteur.



AVANTAGES

- **Rémanence très faible**, inférieure à 0,8 seconde pour diminuer le cycle de travail et augmenter la productivité.
- **Installation simple et rapide** sur la ligne simple effet (BRH) du porteur.
- **La position de la génératrice proche de l'aimant permet d'éviter les pertes électriques en ligne**, ce qui engendre un meilleur rendement et permet de faire des économies d'énergie.
- **Un module électronique** permet d'effectuer les diagnostics de panne même à distance.
- **Limiteur de pression et de débit intégrés** afin de protéger les organes.



APPLICATIONS

- Nettoyage de chantiers.
- Manutention de ferrailles.



OPTIONS

- Chaînes de manutention (système pendulaire).
- Platine rigide pour attache rapide ou grappin.
- Installation d'une valve prioritaire, si nécessaire, pour augmenter la sécurité.
- Dents de godet.

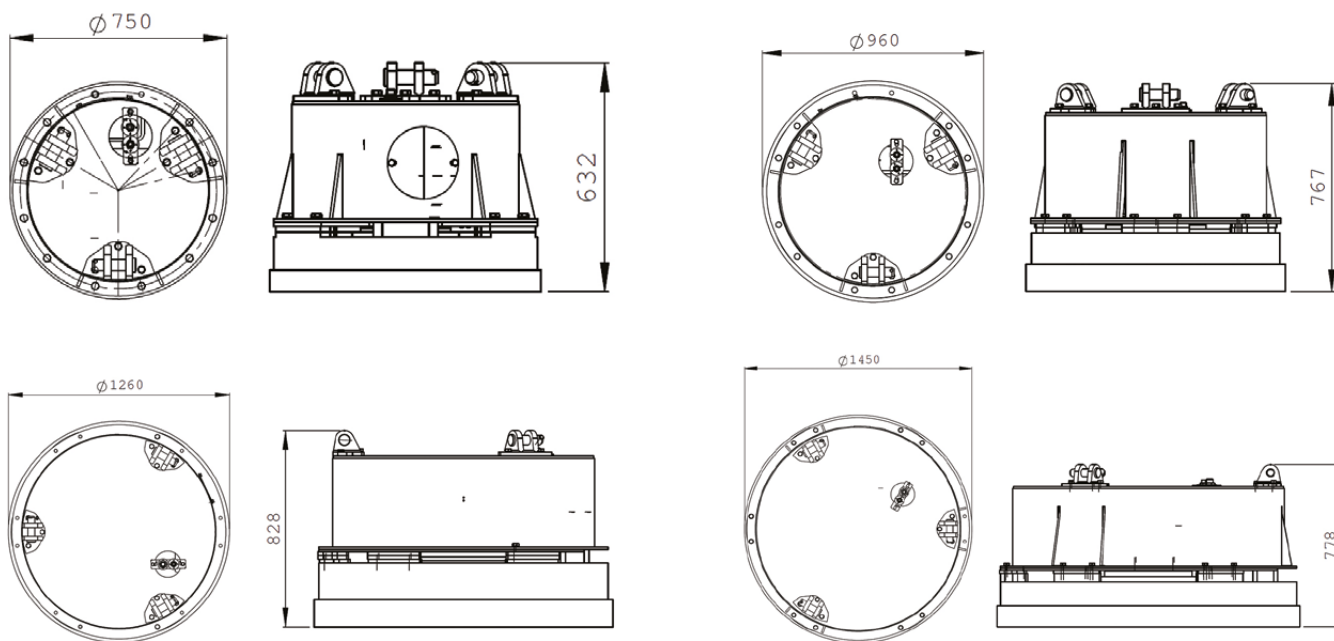
CONSTRUCTEUR :



► **Démonstration - Etude - Devis :**
info@rdsfrance.com - 05 56 67 89 05



Dimensions et informations techniques données à titre indicatif. Le constructeur se réserve le droit de les modifier sans préavis. Photos non contractuelles. Crédits photos : RDS France - Dynaset - Avril 2018.



Manutention de rails

Retrouvez toutes les photos et applications de cet équipement sur notre site internet www.rdsfrance.com



DONNÉES TECHNIQUES

Modèle			HMAG 700 PRO	HMAG 900 PRO	HMAG 1200 PRO	HMAG 1400 PRO
Puissance moteur 220 VDC		kW	3	4,9	9	10
Capacité de levage	Plaque	kg	3600	6600	14800	19200
	Bloc		180	380	850	1340
	Lingot fer		130	290	580	1000
	Ferraille		100	180	460	550
Diamètre		mm	750	960	1260	1450
Poids		kg	350	850	1500	3000
Débit		l/mn	18	32	48	54
Pression		bar	350/210	350/210	350/210	350/210