



# TRANCHEUSE À ATTELER

Les trancheuses Liba s'adaptent sur tracteur, micro-tracteur et pelle hydraulique. Sur tracteurs, elles permettent de réaliser des tranchées sur terrains de sport, parcs, jardins ou toutes zones à surfaces réduites. Sur pelles elles permettent un travail en déport mais également en contre bas pour le franchissement des passages difficiles sans terrasser.



## AVANTAGES

- **Choix important de largeur de tranchées** : 70 à 600 mm (selon modèle).
- **Choix important de profondeur de tranchées** : 300 à 1500 mm (selon modèle).
- **Choix important de types de chaînes** en fonction des conditions de terrain (couteaux, dents en carbure de Tungstène, chaînes mixtes).
- **Système simple et fiable de réglage de tension de la chaîne.**
- **Système d'orientation** permettant un déport à gauche et à droite.
- **Vis sans fin ou convoyeur d'évacuation des déblais dimensionnés pour le volume à déplacer**, pour un meilleur rendement. Convoyeurs : décharge à gauche ou à droite (changement rapide).
- **Embrayage à friction** monté sur la prise de force pour protéger les organes du tracteur en cas de blocage de la chaîne.
- **Déport mécanique de la poutre de tranchée.**



## APPLICATIONS

- Pose de câbles et de tuyaux, travaux publics, terrassement, travaux de génie-civil...

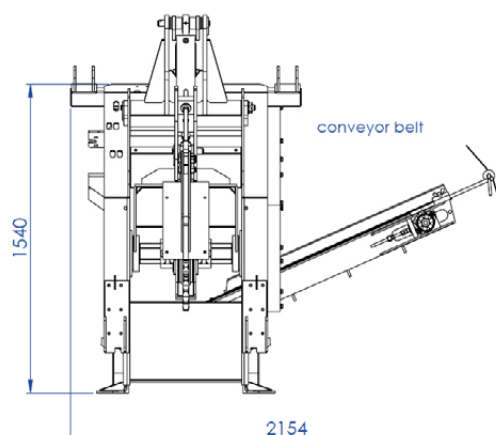
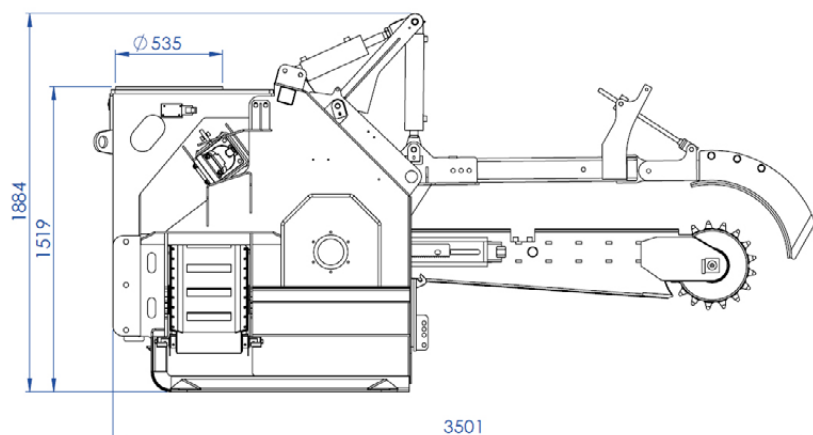


## OPTIONS

- Système de guidage laser, manuel ou automatique.
- Système de pose de tuyau en continue (PE, drain...).
- Déport hydraulique de la poutre de tranchée.
- Entraînement de la chaîne avec moteur hydraulique.
- Choix important de convoyeur d'évacuation de déblais.
- Treuil hydraulique pour transmettre une vitesse d'avancement adéquate (super lente) : pour tracteurs.



Dimensions et informations techniques données à titre indicatif. Le constructeur se réserve le droit de les modifier sans préavis. Photos non contractuelles. Crédits photos : RDS France - Liba - Avril 2018.



**Trancheuse GM 140 AFH 500**



**Trancheuse à atteler sur tracteur**



**DONNÉES TECHNIQUES**

Modèle	GM 1 A	GM 1 AS	GM 140 AF 500	GM 160 AF	GM 160 AS	GM 140 H	GM 140 AFH 500	GM 140 AFH 600
Attelage	Tracteur	Tracteur	Tracteur	Tracteur	Tracteur	Pelle	Pelle	Pelle
Configuration minimale	23 kW	23 kW	75 kW	75 kW	75 kW	16 t	15 t	16 t
Type d'entraînement	Prise de force 540 trs/mn	Prise de force 1000 trs/mn	Prise de force 1000 trs/mn	Prise de force 1000 trs/mn	Prise de force 1000 trs/mn	Hydraulique de la pelle	Hydraulique de la pelle	Hydraulique de la pelle
Evacuation des déblais	Convoyeur	2 vis sans fin	Convoyeur	Convoyeur	2 vis sans fin	2 vis sans fin	Convoyeur	Convoyeur
Longueur convoyeur hydraulique (option)	mm 250x2000 250x3000	-	350x2500 350x3000	350x2500 350x3000 350x4000	-	-	350x2500 / 350x3000 350x4000 / 350x5500	
Largeur de chaînes	mm 70, 150, 200, 250, 300	70, 150, 200, 250, 300	70, 150, 200, 250, 300, 350, 400	150, 200, 250, 300, 350, 400	150, 200, 250, 300, 350, 400	150, 200, 250, 300, 350, 400 (**)	70, 150, 200, 250, 300, 350, 400	125, 150, 200, 250, 300, 350, 400 (**)
Profondeur de tranchées max.	mm 600, 800, 1200	600, 800, 1200	850, 1250, 1500	1250, 1600	1250, 1600	850, 1200, 1500	850, 1200, 1500	850, 1200, 1500
Poids *	kg 600	600	1800	2300	2300	2800	1800	2900

\* Le poids varie en fonction des équipements choisis. \*\* Avec 2 poutres : 500 ou 600 mm