

RECYCLAGE DE MATÉRIAUX

**GOSETS CRIBLEURS . RECYCLEURS D'ENROBÉ .
CRIBLES MOBILES . CASSE-RAIL . AIMANTS
HYDRAULIQUES . PINCES DE TRI . CONCASSEURS
CRIBLEURS MOBILES . CANONS BRUMISATEURS**



ÉDITO

► QUI SOMMES NOUS ?

Depuis 2006, RDS France distribue en France métropolitaine des équipements pour les entreprises du BTP.

Aujourd'hui, nous proposons une gamme étendue d'équipements pour **les travaux de démolition, recyclage de matériaux, travaux maritimes et fluviaux, pose de réseaux secs et humides, entretien routier, carrière, maintenance de chemins de fer et travaux publics.**

Nous proposons également une gamme agricole destinée aux pays africains (tracteurs, moissonneuse-batteuses, outils de préparation de sol, semis...).

Notre expertise et notre offre produit nous permettent de proposer des **solutions adaptées à chaque chantier.** Chez RDS France, nous mettons l'accent sur la qualité de nos services et la complémentarité de nos équipements.

RDS Group est le distributeur exclusif des marques : Remu / Big Float – AJCE – Bagela – Liba – MS Technologie – Pendersons – RR Equipment – Preet – Fieldking – MB Dustcontrol – Dynaset.

► NOS FILIALES

RDS International : propose la même gamme de produits que RDS France dans les pays francophones limitrophes (Suisse, Luxembourg, Belgique), dans les DOM-TOM et dans les pays du Maghreb et Afrique subsaharienne : Mauritanie, Mali, Burkina Faso, Bénin, Côte d'Ivoire, Guinée Conakry, Togo, Cameroun, Gabon, Niger, Tchad, et Djibouti.

RDS Afrique : siège social basé à Dakar au Sénégal, distribution exclusive au Sénégal.

RDS Guinée : siège social basé à Conakry, distribution exclusive en Guinée.

RDS France, RDS International et RDS Afrique sont des filiales de la holding RDS Group.

► LE RÉSEAU PARTENAIRES SERVICES RDS FRANCE

Notre réseau de Partenaires Services (réparateurs sous contrat) **intervient sur site en France métropolitaine sous 24 à 48 heures.** Il peut être sollicité pour assurer la maintenance préventive et corrective de votre matériel.

► EN QUELQUES CHIFFRES

18

Partenaires Services
sur toute la France

900 000 €

Capital social
RDS Group

2006-2023

17 années d'expérience
à vos côtés

RDS
FRANCE

SOMMAIRE

GODET CRIBLEUR	P.2
GODET CRIBLEUR CROSSOVER	P.4
CRIBLE MOBILE	P.6
CRIBLE CONCASSEUR À MÂCHOIRES ET/OU PERCUSSION	P.8
RECYCLEUR D'ENROBÉ	P.10
PINCE DE TRI	P.12
AIMANT HYDRAULIQUE	P.14
CASSE-RAIL	P.16
CANON BRUMISATEUR	P.18
NOS FOURNISSEURS / NOS RÉFÉRENCES	P.20





GODET CRIBLEUR

La conception unique du godet cribleur Remu permet de cribler ou broyer des matériaux friables, collants, abrasifs et acides. Ces godets polyvalents nécessitent une ligne auxiliaire hydraulique double effet et se montent sur pelles hydrauliques, chargeuses, télescopiques et tracteurs. Technologie et performance éprouvées depuis plus de 20 ans.



AVANTAGES

- **Rotors en acier de haute résistance** (RUKKI Raex™) afin de résister à l'abrasion des matériaux et ainsi diminuer les coûts de maintenance.
- **Structure de l'outil en Hardox™** pour l'optimisation du poids et de la contenance du godet pour une productivité maximum.
- **Peignes racleurs** pour maintenir les rotors propres même lorsque les matériaux sont humides et collants et augmenter le rendement.
- **Contrelames réglables et démontables** pour une parfaite adaptation selon tous types de matériaux.
- **Choix très important de granulométrie** et de types de rotors (exemple : cribleur / broyeur).
- **La granulométrie obtenue est précise** grâce à la forme spéciale des rotors à disques en forme d'étoiles.
- **Version PD spécialement élaborée pour le remblayage de tranchées** avec une structure robuste en Hardox et Strenx.
- **Véritable outil de production**, pouvant charger directement les camions (volume max : 5,5m³).



APPLICATIONS

- Terre végétale, agrégats, minéraux, fertilisants, sel, compost, DIB, terre cisaille, matériaux pollués...
- Recyclage de déblais de démolition, de déblais de chantiers et de déblais de voirie.
- Déminage (agrément NNO/OTAN).
- Remblayage de tranchées.



OPTIONS

- Châssis Heavy-Duty avec lame frontale et latérale renforcées ainsi que la partie basse du godet.
- Contrelame spéciale pour obtenir une seconde granulométrie sans changer les rotors.
- Rotors en spirales afin de répartir les efforts et diminuer les chocs et vibrations.
- Trappes de fermeture et systèmes de brumisation intégrés.

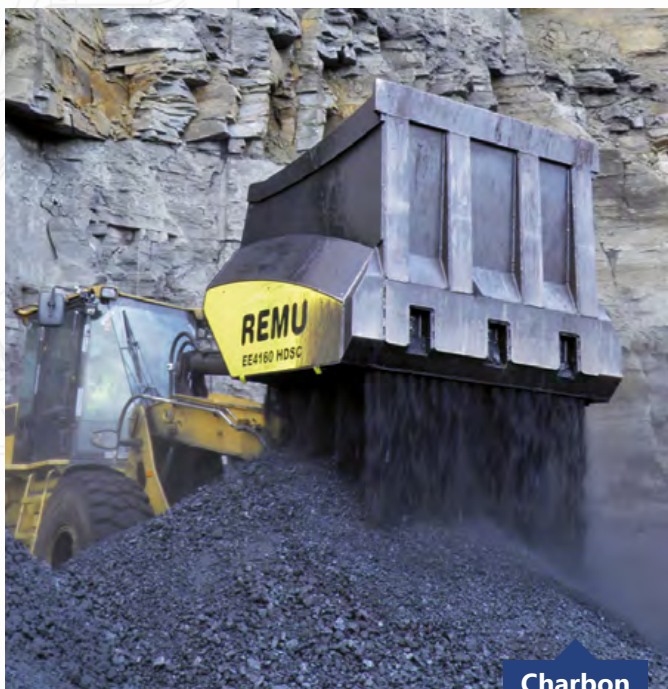
CONSTRUCTEUR :

Remu



Démonstration - Etude - Devis :
info@rdsfrance.com - 05 56 67 89 05





Charbon



Boue industrielle

Retrouvez toutes les photos et applications de cet équipement sur notre site internet www.rdsfrance.com



DONNÉES TECHNIQUES

MODELES			EP 3150	EP 4150	EE 3160	EE 4160	EE 3220	EE 4220	EE 4290
Poids du porteur	Pelle hydraulique	Tonne	14-20	18-23	25-35	30-40	35-40	40-50	N/A
	Chargeuse		7-10	9-12	12-15	14-17	14-20	18-25	21-30
Debit hydraulique nécessaire (Min-Max)	l/min		70-100	80-110	150-220	150-220	150-220	180-280	180-280
Volume godet (ISO/SAE)	m ³		1,0/1,1	1,3/1,4	2,1/2,4	2,7/3,0	3,0/3,3	3,7/4,2	4,8/5,5
Surface de criblage	m ²		1,1	1,4	1,4	1,8	1,9	2,5	3,3
Dimensions	Hauteur	cm	119	139	158	180	158	180	180
	Largeur		190	190	200	200	260	260	330
	Profondeur		123	123	169	169	169	169	175
Poids	Standard	kg	1140	1420	2300	2670	2830	N/A	N/A
	HD		1250	1490	2500	2850	3050	3500	4500
MODELES			EL 2085	EX 80	EX 140	EX 180	PD 2160	PD 3160	
Poids du porteur	Pelle hydraulique	Tonne	3-5	12-20	16-24	23-30	25-30	30-50	
	Chargeuse		1-2,5	N/A	N/A	N/A	-	10-16	
Debit hydraulique nécessaire (Min-Max)	l/min		25-35	80-100	150-220	150-240	200	200-300	
Volume godet (ISO/SAE)	m ³		0,15/0,18	0,7/0,9	0,9/1,1	1,3/1,5	1,4	2,0/2,3	
Surface de criblage	m ²		0,2	0,7	0,9	1,4	1	1,5	
Dimensions	Hauteur	cm	64	137	137	165	1340	1600	
	Largeur		109	101	126	151	2116	2140	
	Profondeur		63	128	128	145	1652	1660	
Poids	Standard	kg	240	1250	1600	2360	2400	2930	
	HD		N/A	N/A	N/A	N/A	N/A	N/A	



GODET CRIBLEUR CROSSOVER

Le godet cribleur REMU Crossover (abrégié XO) est un outil très polyvalent. Sa conception unique permet de changer de module de criblage en quelques minutes. Les différents modules seront utilisés en fonction des matériaux à cribler et de la granulométrie demandée pour une meilleure efficacité. Ces godets polyvalents nécessitent une ligne auxiliaire hydraulique double effet. Technologie et performance éprouvées depuis plus de 20 ans.



AVANTAGES

- **Rotors en acier de haute résistance** (RUKKI Raex™) afin de résister à l'abrasion des matériaux et ainsi diminuer les coûts de maintenance.
- **Structure de l'outil en Hardox™** afin de limiter le poids du godet et augmenter la contenance du godet pour une meilleure productivité.
- **4 modules disponibles** : cribleur, cribleur-broyeur, vibrant, malaxeur à béton.
- **Peignes racleurs** pour maintenir les rotors propres même lorsque les matériaux sont humides et collants et augmenter le rendement.
- **Contrelames démontables** permettant une grande polyvalence des matériaux à cribler pour s'adapter à tous types de chantier.
- **Choix très important de granulométrie et types de rotors** afin de répondre parfaitement à chaque besoin.
- **Montage sur différents engins** : pelle hydraulique, chargeuse, télescopique ou tracteur.



APPLICATIONS

- Terre végétale, fertilisants, agrégats, minéraux, sel, compost, DIB.
- Recyclage de déblais de démolition, de déblais de chantiers et de déblais de voirie.
- Préparation du béton.



OPTIONS

- Module cribleur avec disques à étoiles standards.
- Module cribleur avec système vibrant.
- Module cribleur/broyeur avec disques à étoiles agressives.
- Module malaxeur à béton avec vis pour mélanger et produire du béton.
- Rotors en spirales afin de répartir les efforts et diminuer les chocs et vibrations.

CONSTRUCTEUR :

Remu

▶ **Démonstration - Etude - Devis :**
info@rdsfrance.com - 05 56 67 89 05





Montage rapide des modules



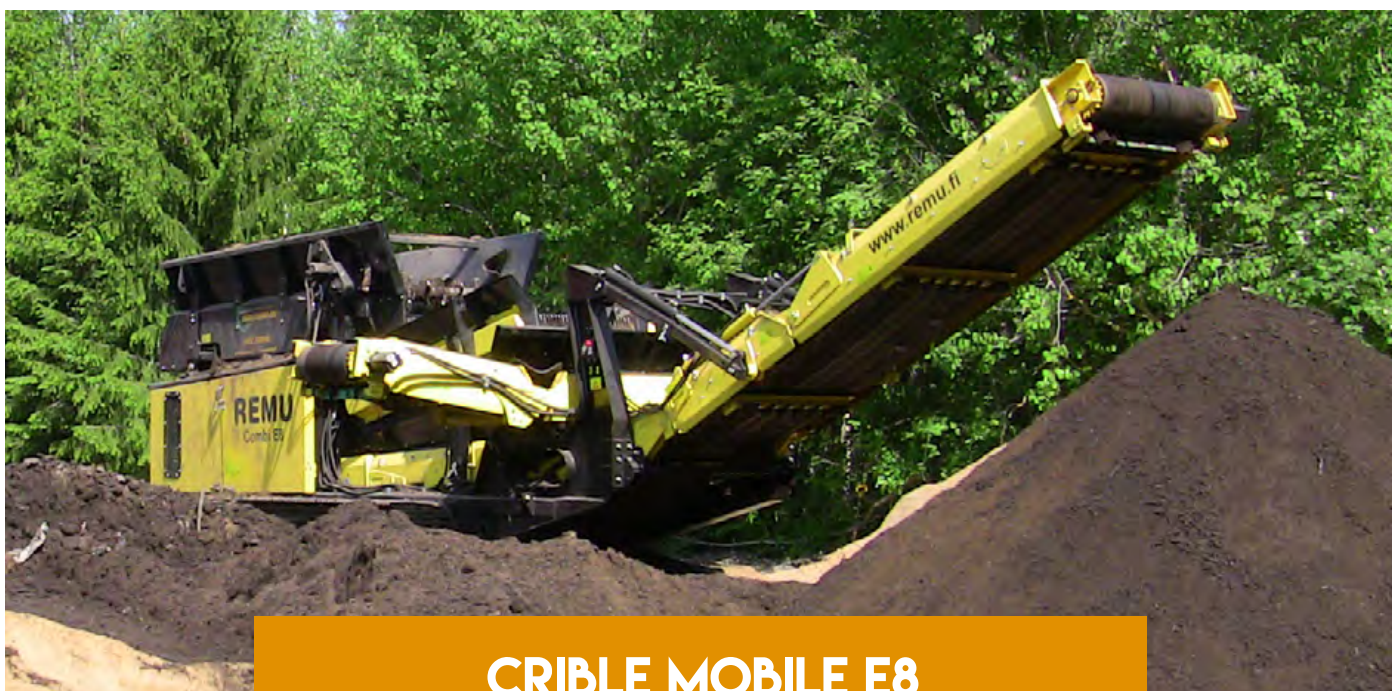
Châssis nu et module vibrant

Retrouvez toutes les photos et applications de cet équipement sur notre site internet www.rdsfrance.com



DONNÉES TECHNIQUES

Modèle		XO 2090	XO 2150
Pelle hydraulique	t	5-11	8-14
Chargeuse	t	1-4	2-5
Volume du godet	m3	0,4	0,6
Avec module cribleur / cribleur-broyeur			
Poids	kg	510	730
Débit hydraulique	l/mn	32-80	40-80
Pression hydraulique max	bar	300	300
Surface de criblage	m2	0,45	0,8
Avec module vibrant			
Poids	kg	385	510
Débit hydraulique	l/mn	20-40	20-40
Pression hydraulique max	bar	210	210
Surface de criblage	m2	0,4	0,7
Avec module malaxeur à béton			
Poids	kg	450	610
Débit hydraulique	l/mn	50-120	50-120
Pression hydraulique max	bar	210	210



CRIBLE MOBILE E8

Le cribleur à étoile sur chenilles combi E8 est l'un des plus compact du marché. Il est composé de 13 rotors de criblage en acier. Technologie et performance éprouvées depuis plus de 20 ans.



AVANTAGES

- **Crible très efficace** même avec des matériaux humides, collants, lourds ou légers grâce à l'association de l'émotteur et des rotors à étoiles REMU.
- **Rotors en acier de haute résistance** (RUKKI Raex™) afin de résister à l'abrasion des matériaux.
- **Alimentation constante** grâce à la présence d'un rotor émotteur escamotable et d'un tapis convoyeur à vitesse variable situé dans la trémie.
- **Inversion automatique du sens de rotation des rotors** pour éviter le bourrage, assurer le nettoyage des rotors et des peignes décrotteurs.
- **Grande capacité de production** grâce à une table de criblage (2,4 m²) de 13 rotors.
- **Large choix de granulométrie** de 0/8 à 0/92mm.
- **Trémie d'une capacité importante de 3 m³** avec parois lisses et inclinées pour éviter le colmatage.
- **1 pompe indépendante** pour chaque fonction du cribleur (table de criblage, convoyeurs, émotteur et trémie) pour faciliter le dépannage et la maintenance.
- **Panneau de contrôle** permettant de connaître l'état de tous les composants et une commande directe par boutons poussoirs ou commutateurs.



APPLICATIONS

- Terre végétale, déblai de chantier, démolition, voirie, compost, bois, DIB...
- Carrière.



OPTIONS

- Rotor émotteur.
- Convoyeur d'extraction des fines de 10m repliable hydrauliquement.
- Convoyeur latéral de 4m repliable hydrauliquement.
- Radio-commande.
- Télécommande.
- Génératrice 6,5 kVA.
- Compresseur d'air 400 l/mn - 8 bar.

CONSTRUCTEUR :

Remu



Démonstration - Etude - Devis :
info@rdsfrance.com - 05 56 67 89 05





Grande capacité de production



Table de criblage à étoiles en acier



Tapis convoyeur

► Retrouvez toutes les photos et applications de cet équipement sur notre site internet www.rdsfrance.com



DONNÉES TECHNIQUES

Modèle		Combi E8
Production maximale	m3/h	300
Hauteur de chargement de la trémie	mm	2850
Hauteur convoyeur du refus	mm	1500
Hauteur convoyeur des fines	mm	3000
Hauteur en position transport	mm	2950
Longueur en position transport	mm	8100
Largeur	mm	2500
Poids	kg	12 500



CONCASSEUR À MÂCHOIRES ET/OU PERCUSSION

Le crible-concasseur mobile Rebel est unique, puissant et très compact (15 tonnes). Il produit 3 fractions, sépare la ferraille et est équipé d'un crible primaire. C'est un véritable outil de production de matériaux de qualité, à des coûts compétitifs (production : 60 à 80 t/h avec crible et jusqu'à 150 t/h sans crible). Le module de concassage est interchangeable (mâchoire / percussion).



AVANTAGES

- **Pas d'autorisation administrative** (< 200 kW). Compact et mobile, il concasse et crible directement sur vos sites de démolition et réduit les coûts de recyclage.
- **Percussion : rotor équipé de 2 battoirs réversibles** et de grande taille pour une meilleure productivité.
- **Mâchoires réversibles et interchangeables** de grande taille pour une meilleure productivité.
- **Grizzly ou scalpeur pour éliminer les fines avant concassage** afin de produire des matériaux de très bonne qualité pour une meilleure valorisation.
- **Crible 2 étages** produisant 3 matériaux pour optimiser la valorisation.
- **Moteur diesel DEUTZ 131 kW** (concasseur le plus puissant de sa catégorie).
- **Pompes hydrauliques LINDE** pour un maximum de fiabilité dans le temps.
- **Trémie d'alimentation basse** pour alimenter le concasseur avec des engins de taille moyenne et ainsi réduire le coût de production.
- **Radio commande** pour limiter le nombre d'opérateurs.
- **Arrêt moteur automatique** en cas de dysfonctionnement du moteur ou niveau de carburant faible : meilleure prévention des organes.



APPLICATIONS

- Centre de recyclage (profit et valorisation des déchets).
- Plateforme de stockage de matériaux.
- Chantier.
- Carrière.



OPTIONS

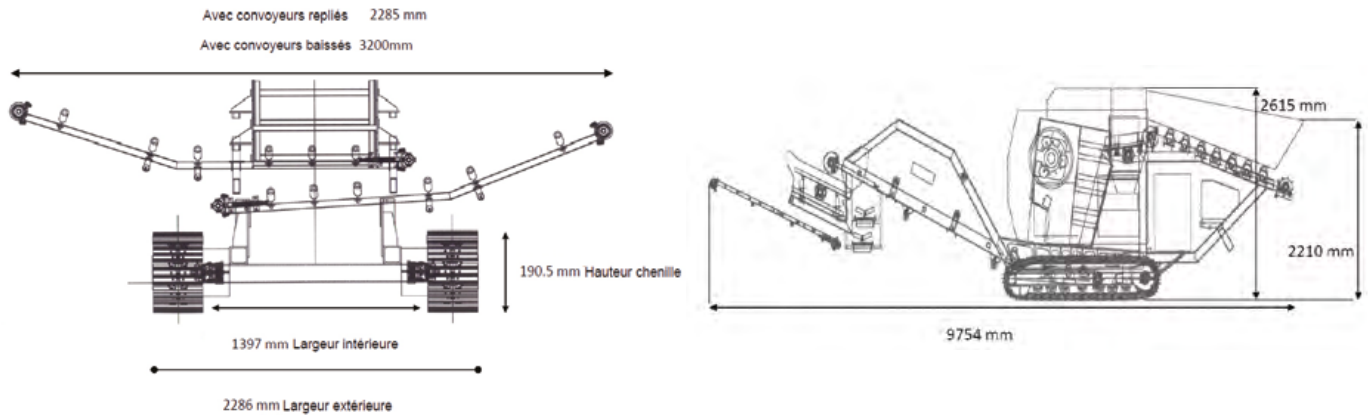
- Crible 2 étages pour produire 3 granulométries.
- Overband (aimant).
- Module de concassage à mâchoire interchangeable.
- Circuit hydraulique auxiliaire additionnel pour accessoire.

CONSTRUCTEUR :



► **Démonstration - Etude - Devis :**
info@rdsfrance.com - 05 56 67 89 05





Retrouvez toutes les photos et applications de cet équipement sur notre site internet www.rdsfrance.com



DONNÉES TECHNIQUES

Motorisation

Moteur turbo 6 cylindres Deutz (Tier IV)
Puissance : 131 kW (2400 trs/min)
Type : Injection directe / turbo inter-cooler
Niveau sonore de l'ensemble : 81 dB
6 cylindres en ligne vertical
Refroidissement à eau
Filtre à air type cyclone avec avertisseur de colmatage

Dimensions (voir schéma)

Poids en ordre de marche : 13 à 15 tonnes (selon options)		
Poids au transport : 13 à 15 tonnes (selon options)		
Dimensions au travail (L*I*h) : 10,2 m x 3,2 m x 3,4 m		
Dimensions au transport (L*I*h) : 9,10 m x 2,3 m x 2,6 m		
Dimensions trémie alimentation (Lxlxh) : 2,8 m x 1,5 m x 2,2 m (hauteur de déversement)		
Dimensions perceur	Largeur	810 mm
	Ouverture	508 mm
Dimensions mâchoire	Largeur	914 mm
	Ouverture	508 mm

Hydraulique

Constructeur : LINDE
2 pompes hydrauliques à cylindrée variable (Linde)
Système anti blocage mâchoires : inversion manuelle du sens de rotation

Capacités

Réservoir Gas-oil : 246 litres
Moteur : 15 litres
Refroidissement : 30 litres
Hydraulique : 580 litres

Systèmes de concassage

Percussion > 2 battoirs, vitesse rotor : 600 à 1000 trs/mn
Mâchoires > surface (Lx) : 1000 x 914 mm
Granulométrie disponible avec crible : 0/5, 5/15, 15/25, 15/40, 40/80...
Granulométries disponibles sans crible : de 0 à 135 mm

Circuit électrique

Alternateur : 12V, 42A
Démarrateur : 12V, 3KW
Carte régulation élec. Moteur, écran d'état et d'indications anomalies
2 ATU sur la machine + 1 sur la radiocommande

Télécommande à distance

11 fonctions (+ 1 auxiliaire en réserve) + 1 arrêt d'urgence
Activation/désactivation d'éléments système (translation concasseur, convoyeurs, trémie, options...)

Sécurité

Arrêt d'urgence sur boîtier + 2 sur le concasseur
Dispositif de sécurité de mise en route des mâchoires tant que les tapis convoyeurs ne fonctionnent pas



RECYCLEUR D'ENROBÉ

Le recycleur d'enrobé Bagela est une solution idéale pour le réemploi des croûtes d'enrobé et/ou fraisât, éprouvée depuis plus de 30 ans. Le recycleur permet d'éviter les coûts importants de mise en décharge et de valoriser les résidus d'enrobé.



AVANTAGES

- **Brûleur indirect** qui permet de recycler de l'enrobé sans dégradation de ses caractéristiques techniques et structurales (la flamme n'est jamais en contact avec la matière recyclée).
- **Production d'enrobé à température de mise en œuvre** toujours disponible sur le chantier.
- Le recyclage des résidus d'enrobé **évite les charges de transport et le gaspillage des ressources naturelles.**
- **Solution économe en énergie** : 6 litres de fuel pour produire 1 tonne d'enrobé.
- **Système de tambour axial original** associé à un système de chauffage indirect permettant une mise en température progressive et uniforme.
- **Récupération de l'enrobé prêt à l'emploi après 10 minutes de chauffe.**
- **Équipement autonome** (moteur diesel) **et autoporté** (remorque routière).
- **Livré avec carte grise française.**



APPLICATIONS

- Réfection de chaussée suite à une intervention sur canalisations ou sur câbles enterrés.
- Réalisation de petites surfaces telles que chemins, parkings, nids de poules...



OPTIONS

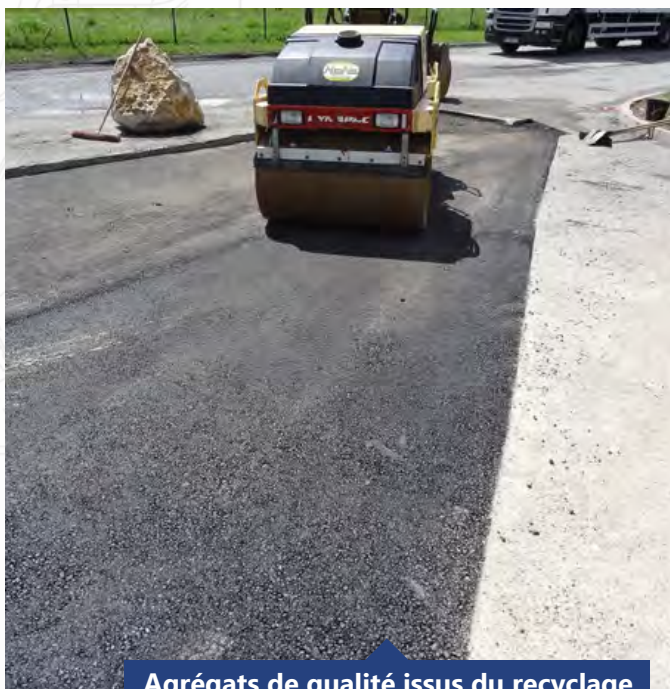
- Berce Ampliroll.
- Version autopropulsée.

CONSTRUCTEUR :



▶ **Démonstration - Etude - Devis :**
info@rdsfrance.com - 05 56 67 89 05





Agrégats de qualité issus du recyclage



Enrobé à température optimale de pose

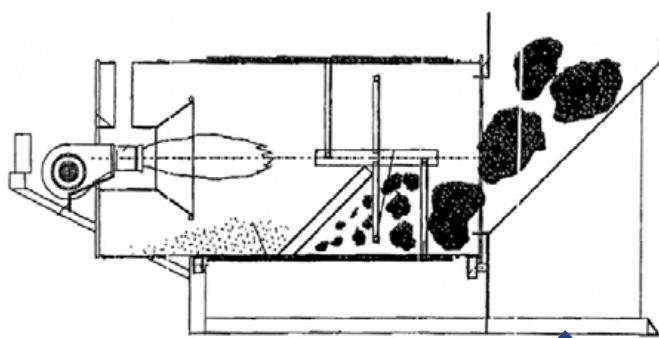


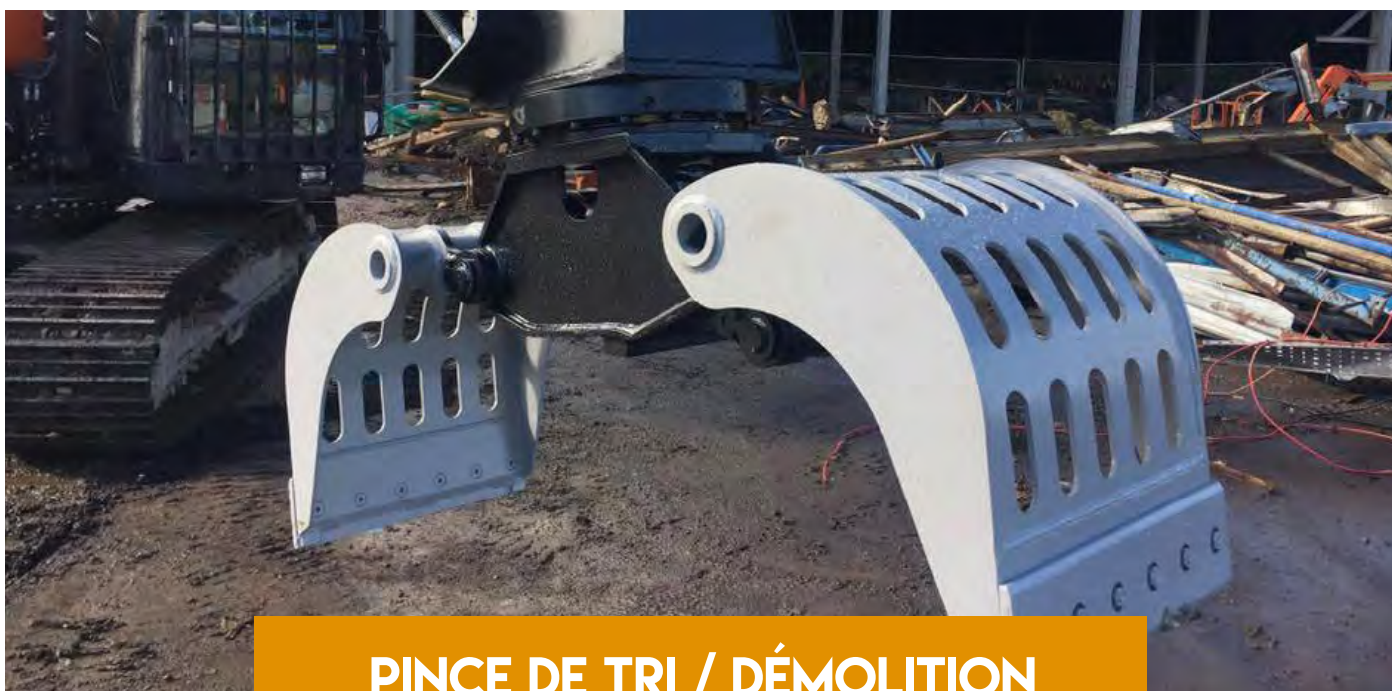
Schéma brûleur

Retrouvez toutes les photos et applications de cet équipement sur notre site internet www.rdsfrance.com



DONNÉES TECHNIQUES

Modèle		BA 7000	BA 10000
Production max	t/h	7	10
Brûleur	kW	280	400
Longueur	mm	5400	6750
Largeur	mm	2000	2450
Hauteur	mm	2100	2450
Poids	kg	2500	5000
Consommation Fuel	l/t	Environ 6	Environ 6
Frein		Inertie	Air
Moteur Diesel		1 cyl. 8,6kW	2 cyl. 22kW



PINCE DE TRI / DÉMOLITION

La pince de tri ou de démolition AJCE fabriquée en Hollande est puissante et fiable. Elle s'utilise facilement même dans les environnements les plus difficiles grâce à sa conception robuste, innovante et modulaire. AJCE propose la gamme de pinces la plus large du marché.



AVANTAGES

- **Entretien des paliers par système de graissage intégré.**
- **Lames de coquilles interchangeables et réversibles** en hardox 500 HB.
- **Course de vérin extra longue** permettant de compenser l'usure des lames de coquilles.
- **Double vérin hydraulique** (à partir du modèle AS80) permettant une meilleure répartition des forces sur les coquilles et une plus grande force de fermeture.
- **Vérin(s) avec amortisseur de fin de course** pour une meilleure souplesse et longévité des organes.
- **Châssis Heavy-Duty renforcé** notamment au niveau du palier d'articulation des coquilles, pour une utilisation intensive.
- **Couronne de rotation équipée de moteur hydraulique** de marque Parker. Double moteur hydraulique (à partir du modèle AS100) pour une plus grande force de rotation
- **Axes en acier HD** avec traitement de surface pour une plus grande longévité.
- **Paliers haute qualité** en acier inoxydable et protégé par un système anti-poussière intégré.
- **Conception unique du joint tournant** (guidage par roulements) pour éviter les fuites et garantir une grande longévité des joints d'étanchéité.



APPLICATIONS

- Démolition, recyclage, tri, enrochement, travaux de génie civil, sylviculture, industrie, manutention des matériaux...



OPTIONS

- Coquilles pleines.
- Coquilles ajourées.
- Version fixe – Sans rotation 360°.
- Lame en caoutchouc pour enrochement.

CONSTRUCTEUR :



► **Démonstration - Etude - Devis :**
info@rdsfrance.com - 05 56 67 89 05





Pincès modèles AS 300 et AS 15



Pince de tri AS 50

Retrouvez toutes les photos et applications de cet équipement sur notre site internet www.rdsfrance.com



DONNÉES TECHNIQUES

MODELES		AS 10	AS 15	AS 20	AS 40	AS 45	AS 50	AS 60	AS 80	AS 90	AS 100
Porteurs	t	0,5 - 1,2	1,2 - 3	2,5 - 4	4 - 6	5 - 9	7 - 12	10 - 16	12 - 18	13 - 20	15 - 20
Poids (sans platine)	kg	75	140	240	350	400	600	840	1000	1050	1100
Capacité	ltr	30	70	100	150	200	300	400	500	600	700
Ouverture maximum	mm	600	750	1160	1400	1500	1800	1800	1950	1950	1950
Largeur des coquilles	mm	300	450	500	600	700	600	800	800	900	1000
Hauteur	mm	600	700	850	950	1000	1150	1200	1300	1300	1300
Pression max.	bar	300	300	300	300	300	350	350	350	350	350
Pression de rotation min/max.	bar	150	150	150	150	150	210	210	210	210	210
Débit du vérin max.	l/mn	15	25	35	40	50	90	100	120	120	120
Débit de rotation	l/mn	5	10	10	12	12	15	25	25	25	25
Force de fermeture	Kn	6	15	20	23	24	30	35	46	46	46
MODELES		AS 200	AS 300	AS 400	AS 500	AS 600	AS 700	AS 800	AS 900	AS 1000	AS 1100
Porteurs	t	16 - 25	18 - 28	20 - 28	23 - 30	25 - 35	28 - 45	30 - 50	35 - 50	45 - 100	100 - 200
Poids (sans platine)	kg	1400	1500	1600	1750	2000	2500	2700	3000	5000	13000
Capacité	ltr	750	800	850	900	950	1000	1100	1300	1600	4600
Ouverture maximum	mm	2100	2100	2100	2250	2250	2250	2250	2450	3000	4400
Largeur des coquilles	mm	1000	1000	1200	1200	1200	1200	1360	1500	1500	1800
Hauteur	mm	1500	1500	1500	1500	1650	1700	1750	1800	2000	3000
Pression max.	bar	350	350	350	350	350	350	350	350	350	350
Pression de rotation min/max.	bar	210	210	210	210	210	210	210	210	250	250
Débit du vérin max.	l/mn	150	160	170	170	200	200	200	200	300	350
Débit de rotation	l/mn	35	35	35	35	35	35	35	35	60	100
Force de fermeture	Kn	55	68	68	80	80	90	90	90	130	180



AIMANT HYDRAULIQUE

L'électro aimant Dynaset HMAG s'adapte sur tous types de porteurs tel que pelle hydraulique, grue, camion, etc. La génératrice hydro-électrique intégrée fonctionne avec l'hydraulique du porteur.



AVANTAGES

- **Rémanence très faible**, inférieure à 0,8 seconde pour diminuer le cycle de travail et augmenter la productivité.
- **Installation simple et rapide** sur la ligne simple effet (BRH) du porteur.
- **La position de la génératrice proche de l'aimant permet d'éviter les pertes électriques en ligne**, ce qui engendre un meilleur rendement et permet de faire des économies d'énergie.
- **Un module électronique** permet d'effectuer les diagnostics de panne même à distance.
- **Limiteur de pression et de débit intégrés** afin de protéger les organes.



APPLICATIONS

- Nettoyage de chantiers.
- Manutention de ferrailles.



OPTIONS

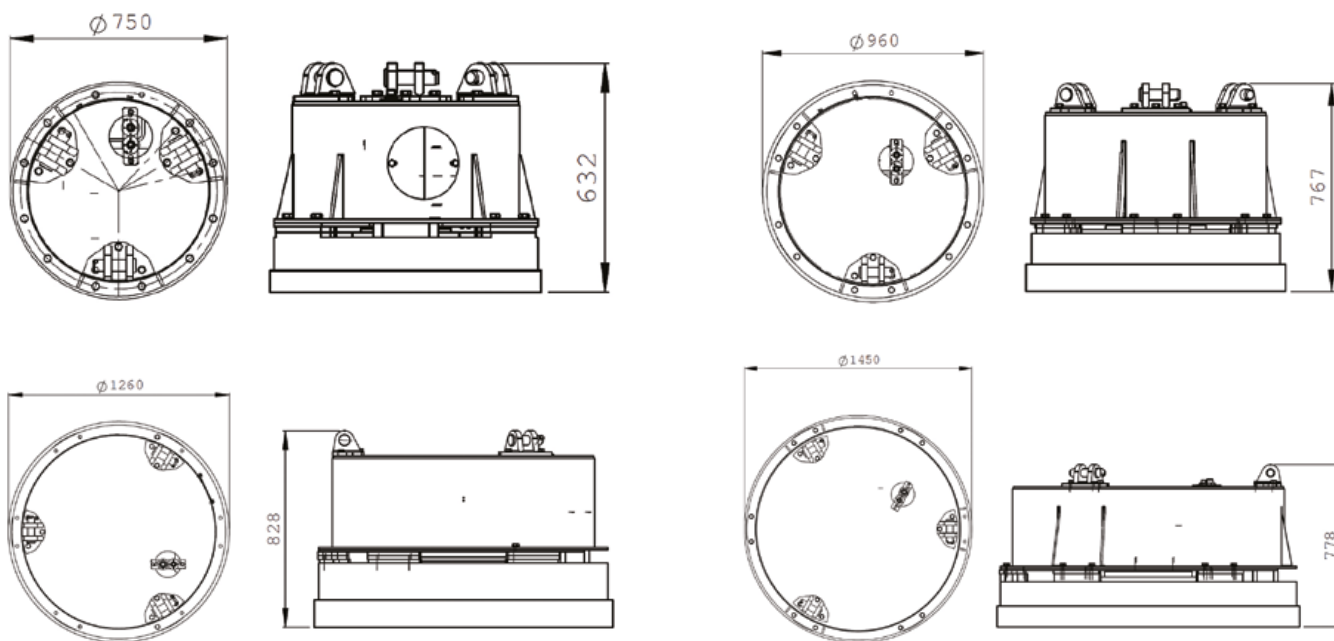
- Chaînes de manutention (système pendulaire).
- Platine rigide pour attache rapide ou grappin.
- Installation d'une valve prioritaire, si nécessaire, pour augmenter la sécurité.
- Dents de godet.

CONSTRUCTEUR :



Démonstration - Etude - Devis :
info@rdsfrance.com - 05 56 67 89 05





Manutention de rails

Retrouvez toutes les photos et applications de cet équipement sur notre site internet www.rdsfrance.com



DONNÉES TECHNIQUES

Modèle			HMAG 700 PRO	HMAG 900 PRO	HMAG 1200 PRO	HMAG 1400 PRO
Puissance moteur 220 VDC		kW	3	4,9	9	10
Capacité de levage	Plaque	kg	3600	6600	14800	19200
	Bloc		180	380	850	1340
	Lingot fer		130	290	580	1000
	Ferraille		100	180	460	550
Diamètre		mm	750	960	1260	1450
Poids		kg	350	850	1500	3000
Débit		l/mn	18	32	48	54
Pression		bar	350/210	350/210	350/210	350/210



CASSE-RAIL

Cet équipement est spécialement développé pour couper des rails de chemin de fer à froid. Le constructeur bénéficie d'une expérience de près de 20 ans dans ce domaine. Le casse-rail Pendersons se monte sur toutes les pelles ainsi que les pelles rail-route.



AVANTAGES

- **Très haute productivité** par rapport à l'oxycoupage.
- **Totale sécurité des opérateurs** et des personnes autour du chantier.
- **Forme des mâchoires améliorée** permettant de couper le rail quelque soit sa position au sol.
- **Lames de coupe interchangeables** afin de réduire les coûts de maintenance.
- **Optimise l'utilisation des pelles rail-route.**
- **Permet une meilleure valorisation des rails.**
- **Travaille dans toutes les conditions climatiques** (de -20 à + 50°C).



APPLICATIONS

- Travaux de maintenance de voies de chemin de fer.
- Recyclage de rail de chemin de fer.



OPTIONS

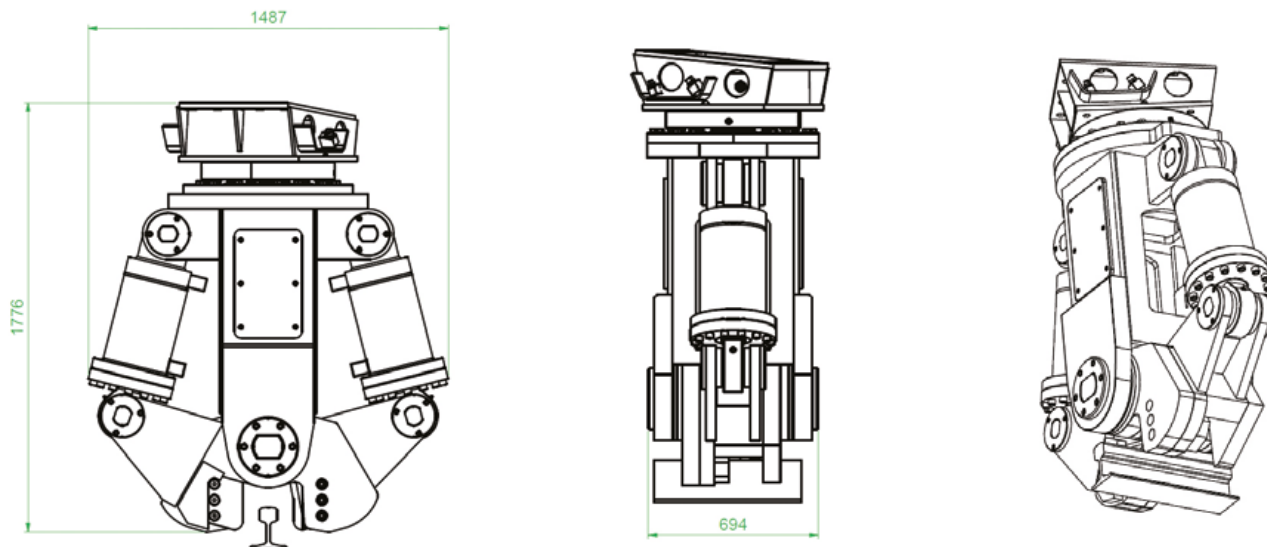
- Version non rotative.

CONSTRUCTEUR :



Démonstration - Etude - Devis :
info@rdsfrance.com - 05 56 67 89 05





Coupe de rails à froid

► Retrouvez toutes les photos et applications de cet équipement sur notre site internet www.rdsfrance.com



DONNÉES TECHNIQUES

Modèle		TRS 330
Montage sur balancier de pelle		à partir de 21 t
Montage sur flèche de pelle		à partir de 17 t
Poids total	kg	2300
Longueur	mm	1487
Largeur	mm	694
Hauteur	mm	1778
Pression hydraulique vérin de coupe	bar	350
Débit maximum vérin de coupe	l/mn	250
Pression hydraulique maximale de la rotation	bar	120
Débit maximum de la rotation	l/mn	25



CANON BRUMISATEUR

Cet équipement utilise de l'eau et génère de fines gouttelettes qui sont transportées par un flux d'air. La brumisation est capable, entre autre, de rabattre les poussières au sol et de neutraliser les mauvaises odeurs.



AVANTAGES

- **Construction modulaire stationnaire ou sur remorque routière** permettant de configurer à la demande chaque canon à eau.
- Le canon sans angle vif avec déflecteur de flux d'air permet d'obtenir le **maximum de portée avec le minimum d'énergie**.
- La position des buses du canon permet d'obtenir la réduction des poussières et des odeurs avec **un débit d'eau réglable**.
- **Équipement entièrement caréné** pour une meilleure protection des organes et une plus grande longévité.
- **Commutateur d'inversion de polarité** pour une rapide mise en œuvre.
- **Rotation de 0 à 180° du canon à eau** assurée par un moteur électrique pour balayer la zone à traiter.
- **Inclinaison du canon à eau** réglable de -15° à 60°.
- **Disponible sur mât** (hauteur max 6 m) afin de couvrir une surface plus importante.
- **Disponible en version autonome «Self Supporting» (SS)** avec cuve et génératrice intégrées sur châssis avec fourreaux de palettisation, pour une utilisation sur chantiers sans accès à l'eau ou l'électricité.



APPLICATIONS

- Démolition, centre de tri de déchets, carrière, terrassement, aciérie, industrie, industrie du béton, minéral portuaire, plateforme de manutention, plateforme de stockage, plateforme de compostage.
- Humidification, lavage, fertilisation, refroidissement, contrôle de poussières de l'air/gaz, destruction de mauvaises odeurs, odorisation.



OPTIONS

- Voir tableau des options page suivante.
- Version : standard, mural, ou sur mât.
- Mobilité : châssis avec fourreaux de palettisation, roues ou remorque routière.
- Réserve à eau et / ou génératrice embarquée.
- Armoire de commande pour gérer un ou plusieurs canon(s) simultanément, selon configuration.
- Mur de brumisation verticale.

CONSTRUCTEUR :



► **Démonstration - Etude - Devis :**
info@rdsfrance.com - 05 56 67 89 05





Canon brumisateur SC 25



Canon brumisateur sur mât

Retrouvez toutes les photos et applications de cet équipement sur notre site internet www.rdsfrance.com



DONNÉES TECHNIQUES

Modèle		SC 5	SC 15	SC 25	SC 35	SC 40	SC 50	SC 60
Pression d'eau nécessaire	bar		2	2	2	2	2	2
Distance de brumisation	m	8	15	25	35	40	50	60
Hauteur de brumisation	m	5	10	13	15	20	20	25
Poids	kg	5	19	110	236	244	395	615
Dimensions L x l x h	cm	30x20x40	52x62x45	95x80x110	130x90x130	130x90x130	155x130x180	185x140x220

Modèle		SC 75	SC 90	SC 100	SC 130	SC 150
Pression nécessaire	bar	2	2	2	2	2
Distance de brumisation	m	75	90	100	110-130	120-150
Hauteur de brumisation	m	30	35	40	45	50
Poids	kg	625	700	750	1100	1200
Dimensions L x l x h	mm	185x140x220	185x140x230	185x140x230	250x200x260	250x200x260

OPTIONS	SC 5	SC 15	SC 25	SC 35	SC 40	SC 50	SC 60	SC 75	SC 90	SC 100	SC 130	SC 150
Balayage élec auto ou manuel				●	●	●	●	●	●	●	●	●
Inclinaison				●	●	●	●	●	●	●	●	●
Pompe incluse			0,75 kW	1,5 kW	1,5 kW	2,2 kW	4 kW	4 kW	4 kW	4 kW	11 kW	11 kW
Demi-brumisation				●	●	●	●	●	●	●	●	●
Radiocommande				●	●	●	●	●	●	●	●	●
Variateur de fréquence de pompe	●	●	●	●	●	●	●	●	●	●	●	●
Variateur de fréquence de ventilateur			●	●	●	●	●	●	●	●	●	●
Coffret électrique Inox				●	●	●	●	●	●	●	●	●
Système antigel				●	●	●	●	●	●	●	●	●
Roues			●	●	●	●	●	●	●	●	●	●
Remorque				●	●	●	●	●	●	●	●	●

● De série / ● En option

LES FOURNISSEURS CITÉS



AJCE

AJCE est un fabricant Coréen, leader sur le marché des BRH, reconnu pour sa qualité et intervenant dans des environnements de travail aussi variés que les carrières, mines, sites de construction, chantiers de déconstruction ou de démolition, chantiers routiers, travaux publics, canalisations, etc...

En savoir plus : www.ajce.eu



BAGELA

Constructeur allemand, Bagela conçoit des équipements à la pointe de la technologie, robustes et innovants.

En savoir plus : www.bagela.de



DYNASET

Constructeur finlandais, Dynaset conçoit et fabrique des outils hydrauliques depuis plus de 25 ans. Aujourd'hui, les leaders de l'industrie, de la récupération, du recyclage des métaux travaillent en confiance avec Dynaset.

En savoir plus : www.dynaset.com



MB DUSTCONTROL

MB Dustcontrol est une société néerlandaise spécialisée dans la fabrication de canons brumisateurs pour l'industrie du bâtiment, du recyclage et de la démolition.

En savoir plus : www.nevelkanon.nl



PENDERSONS

Pendersons (anciennement Terock / Mobile Frag) conçoit et fabrique des brise-rail de chemin de fer pour pelles hydrauliques depuis 1975, à Sheffield en Angleterre.

En savoir plus : www.pendersons.com



REMU

Constructeur finlandais, REMU produit des godets cribleurs depuis plus de 20 ans. Il est aujourd'hui leader incontestable sur ce marché.

En savoir plus : remu.fi



RR EQUIPMENT

Implantée aux Etats-Unis depuis 1957, le constructeur RR Equipment produit des équipements mobiles pour le concassage et le criblage sous les marques Rebel, Crush All, Crushking et Screening.

En savoir plus : www.rrequipment.com

NOS RÉFÉRENCES

Liste non exhaustive !



RÉSEAU PARTENAIRES SERVICES



RDS France a constitué un réseau de réparateurs sous contrat pour assurer la mise en route, la maintenance corrective et préventive du matériel et l'exécution de la garantie sur tout le territoire national (France métropolitaine).

Capable d'intervenir dans un délai de 24 à 48 heures, quel que soit le lieu du chantier, RDS France accompagne tous ses clients.

CRÉDITS

RDS FRANCE
87 Quai de Brazza
33100 Bordeaux

Sarl au capital de 40 000 €
Siret 488 352 915 00042

Directeur de la publication : D. Rey

05/2023

Les dimensions et spécifications techniques sont données à titre indicatif. Le constructeur se réserve le droit de les modifier sans préavis. Photographies non contractuelles. Toute reproduction ou diffusion totale ou partielle de cette publication, par quelque procédé que ce soit, sans l'autorisation expresse de RDS France est interdite et constituerait une contrefaçon.

RDS
FRANCE



RDS FRANCE
87 QUAI DE BRAZZA
33100 BORDEAUX

05.56.67.89.05
info@rdsfrance.com

www.rdsfrance.com

